

HITTE

www.hitte.cz

Water floor convectors

Water floor convectors are a great aesthetic solution for heating family houses, flats, stained glass, shop floor outlets, offices, winter gardens, swimming pools under French windows and all glazed areas.

Made in EU, Czech republic

HEATING

HIGH QUALITY

STYLE AND AESTHETIC

ECONOMIC

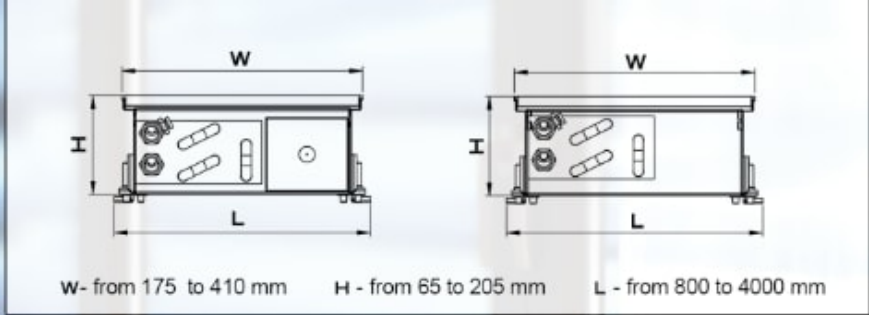


TABLE OF OUTPUTS OF FLOOR CONVECTORS HITTE, LENGTHS BY 100mm
75/65/20°C

Floor convectors with forced convection (with fan)

	800	900	1000	1100	1200	1300	1400	1500	1600	1700	1800	1900	2000	2500	3000
H65															
245	592	699	806	913	1021	1128	1235	1342	1449	1556	1663	1770	1877	2413	2948
305	639	755	870	986	1102	1217	1333	1448	1564	1680	1795	1911	2026	2604	3182
355	750	885	1021	1156	1292	1427	1563	1698	1834	1969	2105	2240	2376	3054	3731

H80															
175	410	484	559	633	707	781	855	930	1004	1078	1152	1226	1300	1671	2042
205	542	640	738	836	934	1032	1130	1228	1326	1424	1522	1620	1718	2209	2699
245	706	834	962	1090	1217	1345	1473	1600	1728	1856	1984	2111	2239	2878	3516
305	769	908	1047	1186	1325	1464	1603	1742	1881	2020	2159	2298	2437	3132	3827
355	802	947	1092	1237	1382	1527	1672	1817	1962	2107	2252	2397	2542	3267	3992
410	1010	1193	1375	1558	1741	1924	2106	2289	2472	2654	2837	3020	3202	4116	5029

H105															
175	466	550	634	718	803	887	971	1055	1140	1224	1308	1392	1476	1898	2319
205	624	737	849	962	1075	1188	1301	1413	1526	1639	1752	1865	1978	2542	3106
245	790	932	1075	1218	1361	1504	1646	1789	1932	2075	2218	2360	2503	3217	3931
305	1113	1314	1515	1716	1918	2119	2320	2521	2722	2924	3125	3326	3527	4533	5539
355	1221	1442	1663	1884	2105	2326	2547	2768	2988	3209	3430	3651	3872	4976	6081
410	1356	1601	1846	2091	2336	2581	2826	3072	3317	3562	3807	4052	4297	5523	6749

H125															
175	420	496	572	648	724	800	876	952	1028	1104	1180	1256	1332	1712	2092
205	724	855	986	1117	1248	1379	1510	1641	1772	1903	2033	2164	2295	2950	3605
245	1082	1278	1473	1669	1864	2060	2256	2451	2647	2843	3038	3234	3430	4408	5386
305	1316	1588	1859	2130	2402	2673	2945	3216	3487	3759	4030	4302	4573	5930	7287
355	1392	1644	1895	2147	2399	2650	2902	3154	3405	3657	3909	4160	4412	5671	6929
410	1843	2176	2509	2843	3176	3509	3843	4176	4509	4842	5176	5509	5842	7509	9175

H165															
245	1127	1330	1534	1738	1942	2145	2349	2553	2756	2960	3164	3368	3571	4590	5609
305	1214	1433	1653	1872	2092	2311	2531	2750	2970	3189	3409	3628	3848	4945	6042
355	1486	1754	2023	2292	2560	2829	3098	3366	3635	3903	4172	4441	4709	6053	7396
410	1766	2085	2404	2724	3043	3362	3682	4001	4320	4640	4959	5278	5598	7194	8791

Floor convectors with natural convection (without fan)

	800	900	1000	1100	1200	1300	1400	1500	1600	1700	1800	1900	2000	2500	3000
H65															
245	111	131	151	171	191	211	232	252	272	292	312	332	352	452	553
305	130	153	176	200	223	247	270	294	317	340	364	387	411	528	645
355	133	158	182	206	230	254	278	302	326	350	375	399	423	543	664
410	230	271	313	354	396	438	479	521	562	604	645	687	728	936	1144

H80															
175	79	93	107	121	136	150	164	178	192	207	221	235	249	320	391
205	113	133	153	174	194	214	235	255	275	296	316	337	357	459	561
245	141	167	192	218	243	269	294	320	345	371	396	422	447	575	703
305	150	178	205	232	259	286	314	341	368	395	422	449	477	613	749
355	218	258	297	337	376	416	455	494	534	573	613	652	692	889	1086
410	234	277	319	362	404	446	489	531	574	616	658	701	743	955	1167

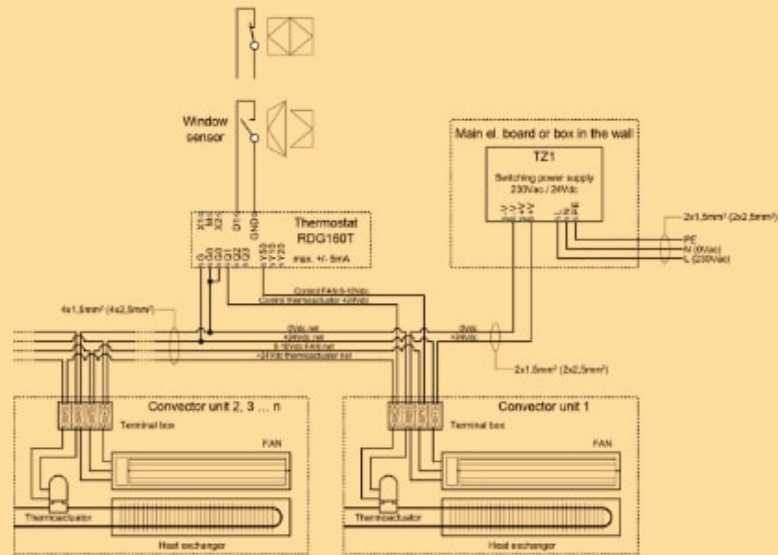
H105															
175	140	165	190	215	241	266	291	316	341	367	392	417	442	569	695
205	173	204	235	266	298	329	360	391	423	454	485	516	548	704	860
245	185	219	252	285	319	352	386	419	453	486	520	553	587	754	921
305	188	227	266	305	344	383	422	460	499	538	577	616	655	849	1043
355	295	349	402	456	509	562	616	669	723	776	829	883	936	1203	1470
410	312	369	425	482	538	595	651	708	764	821	877	934	990	1272	1555

H125															
175	146	172	198	225	251	278	304	330	357	383	409	436	462	594	726
205	181	214	247	280	312	345	378	411	443	476	509	542	574	738	902
245	190	225	259	294	328	363	397	432	466	500	535	569	604	776	948
305	276	326	376	426	476	526	576	626	675	725	775	825	875	1125	1374
355	307	362	418	473	529	584	640	695	751	806	862	917	973	1250	1528
410	325	384	443	502	561	620	678	737	796	855	914	973	1032	1326	1620

H165															
175	148	175	202	228	255	282	309	335	362	389	416	443	469	603	737
205	221	261	301	341	381	421	461	501	541	581	622	662	702	902	1102
245	257	303	350	396	443	489	535	582	628	675	721	768	814	1046	1278
305	301	355	410	464	518	573	627	681	736	790	845	899	953	1225	1497
355	363	429	495	560	626	692	757	823	889	954	1020	1086	1151	1480	1808
410	475	561	647	733	819	904	990	1076	1162	1248	1334	1420	1506	1935	2365

H205															
175	168	199	229	259	290	320	350	381	411	442	472	502	533	685	837
205	232	274	316	358	400	442	484	526	568	610	652	694	736	946	1155
245	315	372	428	485	542	599	656	713	770	827	884	940	997	1282	1566
305	355	419	483	547	611	675	740	804	868	932	996	1060	1124	1445	1766
355	396	467	539	610	682	753	825	896	968	1039	1111	1182	1254	1612	1969
410	507	598	690	781	873	965	1056	1148	1240	1331	1423	1514	1606	2064	2522

*Convectors Hütte are produced in three variants: into dry interior, wet interior (swimming pools) and heating/cooling.



Hitte s r. o., Dvořákova 2, 356 01 Lomnice Tým, Czech republic
+420 776 313 222 info@hitte.cz www.hitte.cz

Example of structure of marking convector (ordering code):
Convector HITTE NXX0802452000XNX

